

Гарантийный талон

Наименование изделия	Манометр-индикатор пружинный	
Артикул, модель		
Серийный номер		
Организация-продавец		
Адрес организации-продавца	М.П. Организации-продавца	
Дата продажи		
Подпись продавца		

С условиями предоставления гарантии, правилами транспортировки, хранения, установки и эксплуатации ознакомлен и согласен. Претензий к внешнему виду и комплектности изделия не имею:

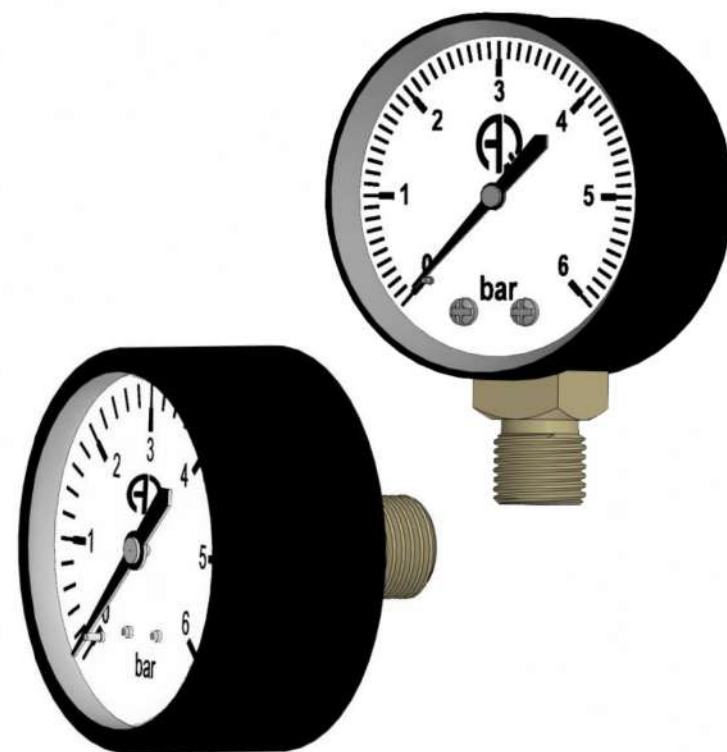
(ФИО и подпись покупателя)

1. Гарантийный талон действителен только с печатью организации-продавца.
2. Просим Вас проверить правильность заполнения гарантийного талона. При отсутствии даты продажи срок гарантии автоматически исчисляется от даты изготовления изделия.
3. Импортёр оставляет за собой право потребовать товарный чек (накладную) в случае возникновения вопросов, связанных с подтверждением гарантии изделия.
4. Данным гарантийным талоном подтверждается отсутствие каких-либо заводских дефектов в купленном Вами изделии. По вопросам гарантийного ремонта, рекламаций и претензий к качеству изделий обращаться по адресу: ООО «СантехСтандарт», 192289, Россия, г. Санкт-Петербург, ул. Софийская, д. 72, литер А. Тел.: 8-800-555-54-70, www.santehstandart.com



AQUALINK

Манометр-индикатор
пружинный



Руководство по эксплуатации

ПАСПОРТ

1. Безопасность



Термоопасность



Внимание!



ПРЕДОСТЕРЕЖЕНИЕ!

Перед вводом изделия в эксплуатацию необходимо внимательно изучить данный документ. Монтаж и эксплуатация должны производиться в соответствии с паспортом изделия.

Паспорт содержит указания по эксплуатации и монтажу, которые должны выполняться на протяжении всего срока службы изделия. Потребителю необходимо внимательно изучить данный документ для предотвращения травм и поломок изделия.

Указания по технике безопасности расположены в п.1, а также в других разделах документа. Все указания по безопасности требуют обязательного соблюдения.



ПРЕДОСТЕРЕЖЕНИЕ!

Несоблюдение указаний по технике безопасности может повлечь за собой как опасные последствия для здоровья и жизни человека, так и создать опасность для окружающей среды и изделия. Несоблюдение указаний по технике безопасности может также привести к аннулированию всех гарантийных обязательств по возмещению ущерба.

Символьные обозначения на изделии подразумевают под собой обязательность их исполнения. Запрещено частичное или полное удаление маркировок или надписей изделия.

При выполнении работ должны соблюдаться приведенные в данном документе указания по технике безопасности, существующие национальные предписания по технике безопасности, а также любые внутренние предписания по выполнению работ и эксплуатации изделия.



ПРЕДОСТЕРЕЖЕНИЕ!

Монтаж и запуск изделия должен осуществлять только специалист, имеющий необходимые разрешения и допуск на данный вид работ, а также подтвержденную квалификацию. Эксплуатация должна производиться персоналом, владеющим для этого необходимыми знаниями и опытом. Изделие не предназначено для использования лицами (включая детей) с пониженными физическими, сенсорными или умственными способностями, или при отсутствии у них жизненного опыта или знаний, если они не находятся под присмотром или не проинструктированы об использовании изделия лицом, ответственным за их безопасность! Дети должны находиться под присмотром для недопущения игр с изделием!

Потребителю необходимо обеспечить возможность выполнения всех работ по техническому обслуживанию, осмотру и монтажу специалистами, имеющими необходимую квалификацию и изучившими данный паспорт изделия.



ПРЕДОСТЕРЕЖЕНИЕ!

Самостоятельное переоборудование и изготовление запасных узлов и деталей ЗАПРЕЩЕНО!

Надежность и гарантийный срок эксплуатации изделия заявляется согласно разделу «Основные сведения об изделии» и «Технические характеристики изделия». Указанные предельные значения технических характеристик должны строго соблюдаться на всем эксплуатационном цикле изделия.

2. Основные сведения об изделии

Манометр-индикатор пружинный (далее – изделие, устройство, манометр) является средством измерения и контроля избыточного давления рабочей среды, не подлежащее государственному метрологическому контролю. Манометры-индикаторы пружинные используются для наблюдения за изменением величин избыточного давления среды без оценки их значений в соответствии с нормируемой точностью.

- Размеры присоединительной резьбы выполнены по ГОСТ 6357-81 «Основные нормы взаимозаменяемости. Резьба трубная цилиндрическая».

Изделие устанавливается в системах горячего и холодного хозяйственно-питьевого водоснабжения, отопления, а также на технологических трубопроводах, транспортирующих жидкости, неагрессивные к материалам изделия.

Изделие не подлежит обязательному подтверждению соответствия.

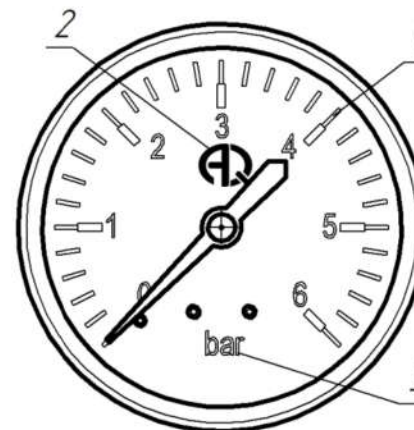


Рисунок 1 – Маркировка на изделии

Таблица 1 – Обозначения

№	Обозначение
1	Измерительная шкала
2	Торговая марка
3	Единицы измерения

Таблица 2 – Таблица артикулов изделий

Тип присоединения	Размер резьбы, G "			
	¼			
	Нижнее	Осевое		
НАР	02780	02781	02782	02783

3. Технические характеристики изделия

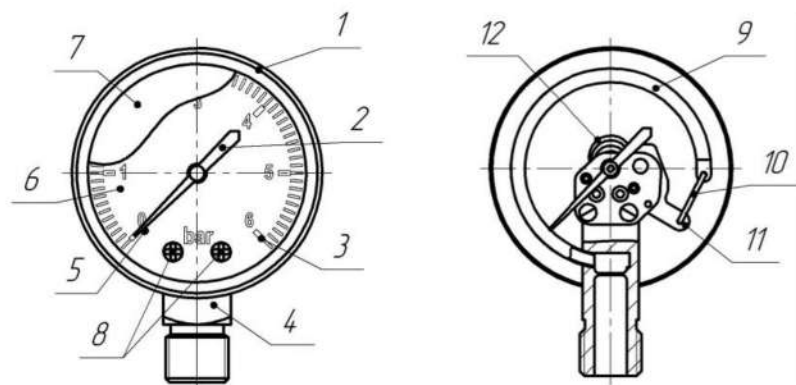
Условия эксплуатации:

- 1) Изделие предназначено для установки в макроклиматических районах с умеренным и холодным климатом (УХЛ) по категории размещения 1, 2, 3 - ГОСТ 15150-69;
- 2) Рабочая среда – чистая вода, воздух, жидкие углеводороды, гликолевые смеси;
- 3) Полный срок службы до списания – 10 лет;
- 4) Установочное положение изделия: допускается в любом положении;
- 5) Направление подачи потока среды: допускается в любом направлении;
- 6) Изделие является неремонтопригодным;
- 7) Максимальная относительная влажность - 75%.

Таблица 3 – Технические характеристики манометра

№	Характеристика	Ед. изм.	Артикулы			
			02780	02781	02782	02783
1	Диапазон шкалы	МПа (бар)	0 ... 0,6 (0 ... 6)	0 ... 1 (0 ... 10)	0 ... 0,6 (0 ... 6)	0 ... 1 (0 ... 10)
3	Цена деления	бар	0,1	0,2	0,1	0,2
4	Допустимый диапазон температуры рабочей среды	°С	- 45 ... + 65			
5	Максимальный момент затяжки	Н·м	20			
6	Вес	г	78		71	
7	Присоединительный размер резьбы	G"	¼			

4. Состав и устройство изделия



а) элементы корпуса манометра

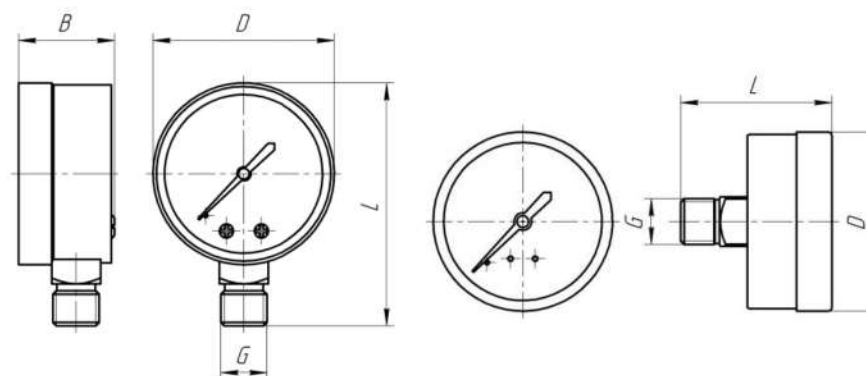
б) внутреннее устройство манометра

Рисунок 2 – Общий вид и конструкция изделия

Таблица 4 – Конструкция изделий

№	Наименование	Материал	№	Наименование	Материал
1	Корпус	Сталь	7	Стекло	Поликарбонат
2	Стрелка	Алюминий	8	Винт	Сталь
3	Шкала	Краска	9	Трубчатая пружина	Бронза
4	Штуцер	Латунь	10	Поводок	Латунь
5	Указатель крайних значений	Алюминий	11	Зубчатый сектор	Латунь
6	Циферблат	Алюминий	12	Пружина	Медь

5. Габаритные и присоединительные размеры изделия



а) манометр с нижним подключением

б) манометр с осевым подключением

Рисунок 3 – Габаритные и присоединительные размеры

Таблица 5 – Габаритные размеры изделия

Артикул	Габаритные и установочные размеры			
	G"	D, мм	L, мм	B, мм
02780	¼	52	79	27
02781				
02782				
02783	52	42	-	-

6. Принцип работы изделия

Принцип действия манометра основан на зависимости деформации чувствительного элемента от измеряемого давления. В качестве чувствительного элемента используется трубчатая пружина Бурдона (поз.9). Под воздействием измеряемого давления свободный конец трубки перемещается с помощью специального трибо-секторного механизма (поз. 10, 11, 12) и вращает стрелку манометра (поз. 2).

7. Ограничение условий применения изделия

- 1) Запрещено силовое воздействие (удары, сжатие) на изделие при монтаже и демонтаже.
- 2) Запрещено при монтаже прикладывать лобные усилия к корпусу изделия.
- 3) Запрещена установка в местах с ограниченной возможностью доступа к изделию.
- 4) Запрещена эксплуатация при параметрах, превышающих указанные в технических характеристиках.
- 5) Запрещено применять прибор для измерения температуры в средах, для которых он не предназначен;
- 6) Запрещено превышать диапазон измерений;
- 7) Запрещено использовать растворители и абразивы для очистки стекол;
- 8) Запрещено монтировать изделие вращением за его корпус



ПРЕДОСТЕРЕЖЕНИЕ!

Всю ответственность за безопасную работу, эксплуатацию и обслуживание изделия несет собственник. Несоблюдение указаний, обозначенных в данной инструкции, может повлечь за собой причинение вреда здоровью и/или нанесение материального ущерба.

8. Требования к монтажу и вводу в эксплуатацию

Монтаж должен осуществляться специализированной организацией. Все работы по монтажу и демонтажу должны осуществляться при отсутствии давления в системе. Резьба ответных соединений должна соответствовать ГОСТ 6357-81 «Основные нормы взаимозаменяемости. Резьба трубная цилиндрическая».



ПРЕДОСТЕРЕЖЕНИЕ!

В целях предотвращения повреждения изделия запрещается: использовать инструмент, оказывающий нагрузку сжатия на корпус (газовый ключ), использовать ударные нагрузки при монтаже, а также использовать увеличение рычага ключей.

Перед установкой изделия трубопровод должен быть очищен от ржавчины, грязи, окалины, песка и других посторонних частиц, влияющих на работоспособность изделия.

Изделие должно устанавливаться таким образом, чтобы был обеспечен свободный доступ к изделию.

При монтаже изделия резьбовые соединения должны быть уплотнены. В качестве уплотнителя следует применять ленту ФУМ, льняную пряжу или специальные уплотняющие пасты и клеи-герметики (СП 73.13330.2016, п. 5.1.6).

Изделие не должно испытывать нагрузок от трубопровода: изгиб, сжатие, растяжение, кручение, перекосы, вибрация, несоосность патрубков, неравномерность затяжки крепежа. При необходимости должны быть предусмотрены опоры или компенсаторы, снижающие нагрузку изделия от трубопровода (ГОСТ 12.2.063-2015).

Отклонения линейных размеров собранных узлов не должны превышать ± 3 мм при длине до 1 м и ± 1 мм на каждый последующий метр (СП 73.13330.2016, п. 5.1.8).

После монтажа узлы системы должны быть испытаны на герметичность. Испытание производится в соответствии с указаниями СП 73.13330.2016.

9. Указания по эксплуатации

Изделие должно эксплуатироваться при условиях, изложенных в таблице технических характеристик.

В случае использования изделия в системах по перемещению носителя с высоким содержанием механических примесей установка дополнительного фильтрующего оборудования на входе является обязательной.

Категорически запрещается допускать замерзание рабочей среды внутри элементов изделия.



ПРЕДОСТЕРЕЖЕНИЕ!

Изделие может работать при высокой температуре.

Ревизионный осмотр должен осуществляться в первые 2 часа работы и в каждый последующий период профилактического осмотра сетей.

10. Обслуживание изделия

Обслуживание изделий в процессе эксплуатации сводится к периодическим осмотрам.

При обнаружении трещин или свищей на элементах изделия в ходе визуального осмотра необходима замена изделия.



ПРЕДОСТЕРЕЖЕНИЕ!

При нормальных условиях эксплуатации срок службы изделия составляет 10 лет, а гарантийный срок эксплуатации – 3 года со дня сдачи объекта в эксплуатацию или продажи изделия конечному потребителю (при реализации изделий через торговую сеть). Гарантийный срок хранения изделия – 9 месяцев со дня изготовления.

Таблица 6 – Отказы и критерии предельных состояний

Неисправность	Причина	Устранение
Течь из-под резьбового соединения	Некачественная герметизация соединения	Разобрать соединение, заменить уплотнитель
Стрелка движется медленно во время проверки	Частичное засорение проходного отверстия крана или штуцера	Прочистить проходное отверстие крана и штуцера манометра
	Неправильное положение крана при проверке манометра	
При включении манометра стрелка не становится в нулевое положение	Повреждение передаточного механизма манометра	Заменить манометр
Запотевание защитного стекла	Повреждение латунной трубки	
Нарушения целостности корпусных деталей	Предельное состояние	
Стрелка сбита с оси или заскочила за штифт. Шестеренка соскочила с зубчатого сектора	Быстрая перестановка кранов при проверке манометра. Находящийся в сильфонной трубке конденсат вызывает гидравлические удары	

11. Транспортировка и хранение изделия

Транспортирование изделий проводят любым видом транспорта в соответствии с правилами перевозок грузов, действующих на данном виде транспорта.

Условия транспортирования — 4(Ж2), 5(ОЖ4), 7(Ж1), 8(ОЖ3) по ГОСТ 15150-69, в части воздействия механических факторов — по группе (Ж) ГОСТ 23170-78.

Условия хранения изделий — 2(С) по ГОСТ 15150-69. Тип атмосферы II по ГОСТ 15150. Температура хранения: от -50 °С до +40 °С. Относительная влажность воздуха (У3): среднегодовое значение 75% при 15 °С, верхнее значение 98% при 25 °С, абсолютная влажность (среднегодовая) 11 г·м⁻³.

Хранение изделий на открытых площадках не допускается. Изделие должно храниться в фирменной упаковке предприятия-изготовителя в соответствии с условиями хранения 3 по ГОСТ 15150-69.

12. Упаковка

При получении изделия проверьте упаковку и само изделие на наличие повреждений, которые могли быть получены при транспортировке. Перед тем как утилизировать упаковку тщательно проверьте не остались ли в ней документы или мелкие детали.

Если полученное изделие не соответствует вашему заказу, обратитесь к поставщику изделия.

Если изделие повреждено при транспортировке, немедленно свяжитесь с транспортной компанией и сообщите поставщику изделия. Поставщик сохраняет за собой право тщательно осмотреть возможное повреждение.

13. Утилизация изделия

Утилизация изделия (переплавка, захоронение, перепродажа) должна производиться в порядке, предусмотренным Законами РФ от 22.08.2004 г. №122-ФЗ "Об охране атмосферного воздуха" (с изменениями и дополнениями), от 10.01.2003 г. №15-ФЗ (с изменениями и дополнениями) "Об отходах производства и потребления", от 10 января 2002 № 7-ФЗ "Об охране окружающей среды" (с изменениями и дополнениями), а также другими российскими и региональными нормативно-правовыми актами, принятыми в исполнение указанных законов.

Содержание благородных металлов: **нет**

14. Гарантийные обязательства

Изготовитель (поставщик) гарантирует соответствие изделий требованиям нормативных документов на конкретное изделие при соблюдении потребителем условий эксплуатации, транспортирования и хранения, установленных в эксплуатационной документации.

Гарантия распространяется на все дефекты, возникшие по вине изготовителя (поставщика).

Гарантия не распространяется на дефекты, возникшие в случаях:

1. Нарушения потребителем правил транспортировки, хранения, монтажа и условий эксплуатации изделия;
2. Воздействия веществ, агрессивных к материалам изделия;
3. Воздействия на изделие чрезмерной физической силы;
4. Пожара, стихии и иных обстоятельств непреодолимой силы;

5. Постороннего вмешательства в конструкцию изделия;
6. При наличии сильного загрязнения внутренних частей изделия;
7. Естественного износа частей изделия.

Гарантия также не распространяется в случаях частичного/полного изменения, удаления или иного нарушения маркировки завода-изготовителя на изделии.

При утере гарантийного талона гарантийные обязательства прекращаются.

Изготовитель оставляет за собой право вносить в конструкцию изделия изменения, не влияющие на заявленные технические характеристики, описанные в настоящем паспорте.

Гарантийный срок хранения изделия – 9 месяцев с момента изготовления.

Гарантийный срок эксплуатации изделия – 3 года со дня сдачи объекта в эксплуатацию или продажи изделия конечному потребителю (при реализации изделий через торговую сеть).

15. Гарантийное обслуживание изделия

Претензии к качеству товара могут быть предъявлены в течение всего гарантийного срока. В случае необоснованности претензии затраты на диагностику и экспертизу изделия оплачиваются потребителем (Покупателем). Затраты, связанные с монтажом, демонтажом и транспортировкой неисправного изделия в течение гарантийного срока, Покупателю не возмещаются.

При предъявлении претензий к качеству товара Покупатель должен предоставить следующий перечень документов:

1. Заявление в произвольной форме с указанием наименования организации/ФИО Покупателя, адреса организации/фактического адреса Покупателя, контактного телефона, наименования организации, производившей монтаж изделия, адреса установки изделия, наименования изделия и подробным описанием его неисправности.
2. Документ, подтверждающий покупку изделия (чек, накладная, квитанция и т.п.).
3. Подробные фотографии изделия, подтверждающие его неисправность.
4. Акт гидравлического испытания системы, в которую монтировалось изделие.

Обращаем внимание, что изготовитель, импортёр или организация-продавец оставляет за собой право запросить у потребителя дополнительные документы, позволяющие определить причину неисправности и размер ущерба.

Изготовитель: ZHEJIANG STANDARD VALVE CO., LTD
VALVE INDUSTRIAL AREA YUHUAN COUNTY (LONGXI TOWN), CHINA
ЧЖЭЦЯН СТАНДАРД ВЕЙЛВ КО., ЛТД
ВЕЙЛВ ИНДАСТРИАЛ ЭРИА ЮХУАНЬ КАУНТИ (ЛОНГСИ ТАУН), КИТАЙ
Импортер: ООО «СантехСтандарт»
192289, г. Санкт-Петербург, ул. Софийская, д. 72, лит. А.
8-800-555-54-70, www.santelstandart.com
Страна производства: Китай