

ПАСПОРТ. РУКОВОДСТВО ПО ЭКСПЛУАТАЦИИ



Изготовитель: TAIZHOU JIAHENG VALVES CO., LTD, Huxin Village, Chumen Town, Yuhuan County, China



ФИЛЬТР МЕХАНИЧЕСКОЙ ОЧИСТКИ С ПОЛИПРОПИЛЕНОВЫМ КОРПУСОМ

Модели: **VTr. 786**
VTr. 787

ПС - 47536

Паспорт и РЭ разработаны в соответствии с требованиями ГОСТ Р 2.601-2019 и ГОСТ Р 2.610-2019

ПАСПОРТ. РУКОВОДСТВО ПО ЭКСПЛУАТАЦИИ

1. Модели:

VTr. 786 - (муфта - муфта)

VTr. 787 - (муфта-штуцер)

2. Назначение и область применения.

2.1. Полипропиленовые фильтры механической очистки предназначены для очистки рабочей среды от содержащихся в ней нерастворимых частиц.

2.2. Фильтры устанавливаются на внутренних напорных полипропиленовых трубопроводах холодной (в том числе, питьевой) и горячей воды. Фильтры могут применяться на технологических трубопроводах, транспортирующих жидкости, не агрессивные к материалам фильтров.

2.3. Присоединение фильтров к полипропиленовым трубопроводам осуществляется методом диффузионной сварки.

3. Технические характеристики

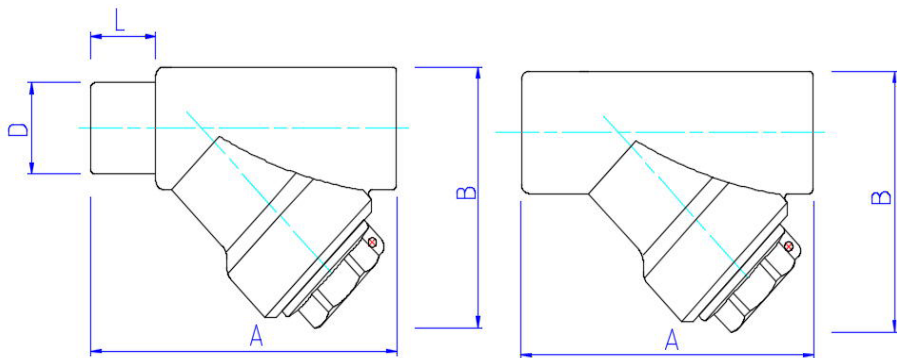
№	Наименование параметра	Ед. изм.	Значение для Dн		
			20 мм	25 мм	32 мм
1	Номинальное давление, РН	МПа	2,5	2,5	2,5
2	Интервал температур рабочей среды	°С	5...80	5...80	5...80
3	Размер ячейки фильтроэлемента	мкм	300	300	300
4	Условная пропускная способность (на чистом фильтре)	м ³ /час	2,92	4,55	8,5
5	Номинальный расход на чистом фильтре	м ³ /час	1,31	2,05	3,58
6	Рабочая среда		вода, растворы гликолей до 50%		
7	Минимальная температура хранения	°С	-30	-30	-30

Паспорт и РЭ разработаны в соответствии с требованиями ГОСТ Р 2.601-2019 и ГОСТ Р 2.610-2019

ПАСПОРТ. РУКОВОДСТВО ПО ЭКСПЛУАТАЦИИ

8	Направление потока рабочей среды		указано стрелкой на корпусе		
9	Максимальная температура среды, окружающей изделие	°С	60	60	60
10	Максимальная относительная влажность среды, окружающей изделие	%	70	70	70
11	Средний полный срок службы	лет	25	25	25
12	Материалы				
12.1	Корпус	Полипропилен PP-R			
12.2	Пробка, закладная деталь	Латунь CW 617N с покрытием из слоя никеля			
12.3	Уплотнительная прокладка (расходный материал)	EPDM			
12.4	Фильтроэлемент	Нержавеющая сталь AISI 304			

4. Габаритные размеры



Паспорт и РЭ разработаны в соответствии с требованиями ГОСТ Р 2.601-2019 и ГОСТ Р 2.610-2019

ПАСПОРТ. РУКОВОДСТВО ПО ЭКСПЛУАТАЦИИ

D, мм	Размеры, мм				
	A, мм	B, мм	D, мм	L, мм	Вес, г.
<i>VTp.786</i>					
20	72	57			78
25	83	66			100
32	100	80			166
<i>VTp.787</i>					
20	75	57	20	16	79
25	86	66	25	17	98
32	103	80	32	19	177

5. Указания по монтажу.

5.1. Фильтр должен монтироваться таким образом, чтобы пробка фильтровальной камеры была направлена вниз, при этом направление потока должно совпадать с направлением стрелки на корпусе.

5.2. Монтаж изделия должен осуществляться при температуре окружающей среды не ниже +5 °С.

5.3. Изделия, хранившиеся или транспортировавшиеся при температуре ниже 0 °С, должны быть перед монтажом выдержаны в течение 2 ч при температуре не ниже +5 °С.

5.3. Соединения изделия с полипропиленовыми трубами должны выполняться методом термической полифузионной муфтовой сварки с помощью специального сварочного аппарата. Настраиваемая рабочая температура 260°С.

5.4. При монтаже следует придерживаться следующего порядка:

- отрезать трубу строго перпендикулярно ее продольной оси;
- подготовить торец трубы к монтажу (отторцевать, снять наружную фаску, для труб PP-R/AL/PP-R – специальной торцовкой произвести выборку слоя алюминия на глубину 2 мм);
- разогреть сварочный инструмент до температуры 260°С;

Паспорт и РЭ разработаны в соответствии с требованиями ГОСТ Р 2.601-2019 и ГОСТ Р 2.610-2019

ПАСПОРТ. РУКОВОДСТВО ПО ЭКСПЛУАТАЦИИ

- одновременно надеть трубу и изделие на насадки сварочного инструмента;
- произвести нагрев в течение времени, изложенного в нижеприведенной таблице;
- произвести соединение, выдержав его в течение времени, изложенного в нижеприведенной таблице (время сварки);
- нагружать соединение рабочим давлением допускается по окончании времени остывания (см. таблицу режимов).

Режимы полифузионной сварки полипропиленовых труб и фитингов

<i>Период</i>	<i>Наружный диаметр трубы</i>		
	<i>20 мм</i>	<i>25 мм</i>	<i>32 мм</i>
Время нагрева при сварке, сек	5	7	8
Время сварки, сек	4	4	6
Время остывания после сварки, сек	120	120	220

5.5. После окончания монтажа система должны быть испытана гидростатическим давлением, в 1,5 раза превышающим рабочее, но не менее 6 бар. Испытания проводятся в соответствии с указаниями СП 73.13330.2016.

5.6. После монтажа система должна быть промыта в соответствии с требованиями п.6.1.13 СП73.13330.2016.

6. Указания по эксплуатации и техническому обслуживанию.

- 6.1. Фильтр должен эксплуатироваться при условиях, изложенных в таблице технических характеристик.
- 6.2. При засорении фильтра следует перекрыть участок трубопровода, слить с него воду, а затем открутить пробку фильтровальной камеры, извлечь фильтроэлемент и прочистить его. При обратной установке фильтроэлемента затяжку пробки следует производить с усилием, не превышающим 10 Н·м.
- 6.3. В случае износа или повреждения уплотнительной прокладки (расходный материал), её необходимо заменить.

ПАСПОРТ. РУКОВОДСТВО ПО ЭКСПЛУАТАЦИИ

6.4. Не допускается замораживание рабочей среды внутри фильтра.

7. Условия хранения и транспортировки

7.1. Хранение изделий должно производиться по условиям 5 (ОЖ4), раздела 10 ГОСТ 15150-69 в проветриваемых помещениях.

7.2. Погрузка и разгрузка допускается только при температуре выше – 10 °С. Для транспортировки при температуре от -11 до -20 °С следует принять специальные меры для предотвращения передачи механических нагрузок на краны. Транспортировка при температуре ниже -21 °С запрещена.

7.3. Запрещается складировать изделия на расстоянии менее 1 м от нагревательных приборов.

7.4. В соответствии с ГОСТ 19433-88 изделия не относятся к категории опасных грузов, что допускает их перевозку любым видом транспорта в соответствии с правилами перевозки грузов, действующими на данном виде транспорта.

8. Утилизация.

8.1. Утилизация изделия (переплавка, захоронение, перепродажа) производится в порядке, установленном Законами РФ от 04 мая 1999 г. № 96-ФЗ "Об охране атмосферного воздуха" (с изменениями и дополнениями), от 24 июня 1998 г. № 89-ФЗ (с изменениями и дополнениями) "Об отходах производства и потребления", от 10 января 2002 № 7-ФЗ « Об охране окружающей среды» (с изменениями и дополнениями), а также другими российскими и региональными нормами, актами, правилами, распоряжениями и пр., принятыми во исполнение указанных законов.

8.2. Содержание благородных металлов: *нет*

ПАСПОРТ. РУКОВОДСТВО ПО ЭКСПЛУАТАЦИИ

9. Гарантийные обязательства.

9.1. Изготовитель гарантирует соответствие изделия требованиям безопасности, при условии соблюдения потребителем правил применения, транспортировки, хранения, монтажа и эксплуатации.

9.2. Гарантия распространяется на все дефекты, возникшие по вине завода-изготовителя.

9.3. Гарантия не распространяется на дефекты, возникшие в случаях:

- нарушения паспортных режимов хранения, монтажа, испытания, эксплуатации и обслуживания изделия;
- ненадлежащей транспортировки и погрузо-разгрузочных работ;
- наличия следов воздействия веществ, агрессивных к материалам изделия;
- наличия повреждений, вызванных пожаром, стихией, форс-мажорными обстоятельствами;
- повреждений, вызванных неправильными действиями потребителя;

9.4. Гарантийные обязательства не распространяются на расходные материалы и изделия, как в части стоимости этих материалов и изделий, так и в части работ по их замене при сервисном обслуживании.

9.5. Производитель оставляет за собой право внесения изменений в конструкцию, улучшающие качество изделия при сохранении основных эксплуатационных характеристик. При этом фактический вес изделия не должен отличаться от веса, заявленного в настоящем паспорте, более, чем на 10%.

10. Условия гарантийного обслуживания.

10.1. Претензии к качеству изделия могут быть предъявлены в течение гарантийного срока.

10.2. Неисправные изделия в течение гарантийного срока ремонтируются или обмениваются на новые бесплатно.

ПАСПОРТ. РУКОВОДСТВО ПО ЭКСПЛУАТАЦИИ

Потребитель также имеет право на возврат уплаченных за некачественное изделие денежных средств или на соразмерное уменьшение его цены. В случае замены или ремонта, замененное изделие или его части, полученные в результате ремонта, переходят в собственность сервисного центра.

10.3. Решение о возмещении затрат Потребителю, связанных с демонтажом, монтажом и транспортировкой неисправного изделия в период гарантийного срока принимается по результатам экспертного заключения, в том случае, если изделие признано ненадлежащего качества.

10.4. В случае, если результаты экспертизы покажут, что недостатки изделия возникли вследствие обстоятельств, за которые не отвечает изготовитель, затраты на экспертизу изделия оплачиваются Потребителем

10.5. Изделия принимаются в гарантийный ремонт (а также при возврате) полностью укомплектованными.

ПАСПОРТ. РУКОВОДСТВО ПО ЭКСПЛУАТАЦИИ

ГАРАНТИЙНЫЙ ТАЛОН № _____

Наименование товара

ФИЛЬТР МЕХАНИЧЕСКОЙ ОЧИСТКИ С ПОЛИПРОПИЛЕНОВЫМ КОРПУСОМ

№	Модель	Размер	Количество
1	VTr.786		
2	VTr.787		

Название и адрес торгующей организации _____

Дата продажи _____ Подпись продавца _____

Штамп или печать
торгующей организации

С условиями гарантии СОГЛАСЕН:

ПОКУПАТЕЛЬ _____ (подпись)

Гарантийный срок - Семь лет (восемьдесят четыре месяца) с даты продажи конечному потребителю.

По вопросам гарантийного ремонта, рекламаций и претензий к качеству изделий обращаться в сервисный центр по адресу: г. Санкт-Петербург, ул. Профессора Качалова, дом 11, корпус 3, литер «А», тел/факс (812)3247750

При предъявлении претензии к качеству товара, покупатель предоставляет следующие документы:

1. Заявление в произвольной форме, в котором указываются:
 - название организации или Ф.И.О. покупателя, фактический адрес и контактные телефоны;
 - название и адрес организации, производившей монтаж;
 - основные параметры системы, в которой использовалось изделие;
 - краткое описание дефекта.
2. Документ, подтверждающий законность приобретения изделия.
3. Акт гидравлического испытания системы, в которой монтировалось изделие (если оно проводилось)
4. Настоящий заполненный гарантийный талон.

Отметка о возврате или обмене товара:

Дата: «__» _____ 20__ г. Подпись _____

ПАСПОРТ. РУКОВОДСТВО ПО ЭКСПЛУАТАЦИИ