

## ПАСПОРТ.РУКОВОДСТВО ПО ЭКСПЛУАТАЦИИ



Изготовитель: TAIZHOU JIAHENG VALVES CO., LTD, Huxin Village, Chumen Town,  
Yuhuan County, China



### КЛАПАН ОБРАТНЫЙ ПРУЖИННЫЙ С ПОЛИПРОПИЛЕНОВЫМ КОРПУСОМ

Модель: **VTr.716**

ПС - 47530

## ПАСПОРТ.РУКОВОДСТВО ПО ЭКСПЛУАТАЦИИ

### 1. Назначение и область применения

1.1. Клапан обратный пружинный предназначен для установки на трубопроводах отопления, холодного и горячего водоснабжения, выполненных из напорных полипропиленовых труб, и пропуска транспортируемой среды только в одном направлении, указанном стрелкой на корпусе клапана.

1.2. В качестве рабочей среды может использоваться сжатый воздух, холодная и горячая вода, растворы гликолей (до 50%) и прочие жидкости, не агрессивные к материалу клапана.

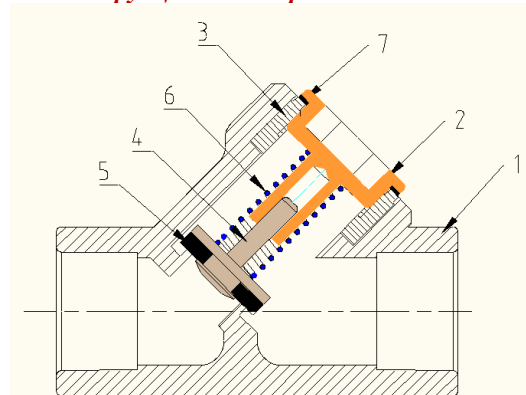
1.3. Клапан присоединяется к трубопроводу методом полифузионной сварки.

### 2. Технические характеристики

№	Характеристика	Ед. изм.	Значение
1	Номинальное давление, PN	МПа	2,5
2	Диапазон температур рабочей среды	°С	+5...+95
3	Минимальный перепад давления открытия клапана	бар	0,03
4	Минимальный перепад давления закрытия клапана	бар	0,05
5	Диапазон наружных диаметров присоединяемых труб	мм	20,25,32
6	Монтажное положение		любое
7	Условная пропускная способность для диаметров:		
7.1.	- 20 мм	м <sup>3</sup> /час	4,2
7.2.	- 25 мм	м <sup>3</sup> /час	7,9
7.3.	- 32 мм	м <sup>3</sup> /час	10,8
8	Коэффициент местного сопротивления для диаметров:		
8.1.	- 20 мм		4,58
8.2.	- 25 мм		4,09
8.3.	- 32 мм		5,35
9	Максимальная температура среды, окружающей изделие	°С	60
10	Максимальная относительная влажность среды, окружающей изделие	%	70
11	Средний полный срок службы	лет	15

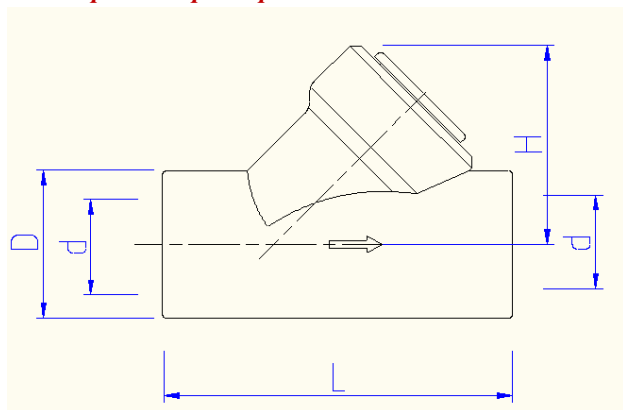
## ПАСПОРТ.РУКОВОДСТВО ПО ЭКСПЛУАТАЦИИ

### 3. Конструкция и материалы



Поз	Наименование	Материал	Марка
1	Корпус	полипропилен	PP-R
2	Пробка	латунь	CW614N
3	Закладная деталь с резьбой	латунь	CW614N
4	Шток с золотниковой тарелкой	латунь	CW614N
5	Золотниковая шайба	резина	EPDM
6	Пружина	Сталь нержавеющей	AISI 304
7	Уплотнительное кольцо пробки	резина	EPDM

### 4. Габаритные размеры



## ПАСПОРТ.РУКОВОДСТВО ПО ЭКСПЛУАТАЦИИ

Dн, мм	Размеры, мм				
	D, мм	d, мм	L, мм	H, мм	Вес, г
20	27	20	69,5	41,5	95
25	34,5	25	82	47	115
32	43	32	90	57	200

### 5. Указания по монтажу

5.1. Обратный клапан может монтироваться на трубопроводах в любом монтажном положении, при этом направление потока должно совпадать с направлением стрелки на корпусе.

5.2. Наличие в потоке механических частиц может ограничить запирающую способность клапана, поэтому до клапана рекомендуется устанавливать фильтр механической очистки.

5.3. Монтаж клапана должен осуществляться при температуре окружающей среды не ниже +5°C.

5.4. Изделия, хранившиеся или транспортировавшиеся при температуре ниже 0 °С, должны быть перед монтажом выдержаны в течение 2 ч при температуре не ниже +5 °С.

5.5. Соединения клапана с трубами должны выполняться методом термической полифузионной муфтовой сварки с помощью специального сварочного аппарата. Настраиваемая рабочая температура 260°C.

5.6. При монтаже клапана следует придерживаться следующего порядка:

- отрезать трубу строго перпендикулярно ее продольной оси;
- подготовить торец трубы к монтажу (отторцевать, снять наружную фаску, для труб PP-R/AL/PP-R – специальной торцовкой произвести выборку слоя алюминия на глубину 2 мм);
- разогреть сварочный инструмент до температуры 260°C;
- одновременно надеть трубу и клапан на насадки сварочного инструмента;
- произвести нагрев в течение времени, изложенного в нижеприведенной таблице;
- произвести соединение, выдержав его в течение времени, изложенного в нижеприведенной таблице (время сварки);
- нагружать соединение рабочим давлением допускается по окончании времени остывания (см. таблицу режимов).

#### Режимы полифузионной сварки полипропиленовых труб и фитингов

Период	Наружный диаметр трубы		
	20 мм	25 мм	32 мм
Время нагрева при сварке, сек	5	7	8
Время сварки, сек	4	4	6
Время остывания после сварки, сек	120	120	220

## ПАСПОРТ.РУКОВОДСТВО ПО ЭКСПЛУАТАЦИИ

5.7. После окончания монтажа система должны быть испытана гидростатическим давлением, в 1,5 раза превышающим рабочее, но не менее 6 бар. Испытания проводятся в соответствии с указаниями СП 73.13330.2016.

5.8. После монтажа система должна быть промыта в соответствии с требованиями п.6.1.13 СП73.13330.2016.

### **6.Указания по эксплуатации и техническому обслуживанию**

6.1. Клапан должен эксплуатироваться при условиях, изложенных в таблице технических характеристик.

6.2. При нарушении работоспособности клапана следует открутить пробку и прочистить седло клапана.

6.3. Не допускается замерзание рабочей среды внутри клапана.

### **7.Условия хранения и транспортировки**

7.1. Хранение полипропиленовых изделий должно производиться по условиям 5 (ОЖ4), раздела 10 ГОСТ 15150-69 в проветриваемых помещениях.

7.2. Погрузка и разгрузка допускается только при температуре выше – 10 °С. Для транспортировки при температуре от -11 до -20 °С следует принять специальные меры для предотвращения передачи механических нагрузок на изделия. Транспортировка при температуре ниже -21 °С запрещена.

7.3. Запрещается складировать изделия на расстоянии менее 1 м от нагревательных приборов.

7.4. В соответствии с ГОСТ 19433-88 полипропиленовые обратные клапаны не относятся к категории опасных грузов, что допускает их перевозку любым видом транспорта в соответствии с правилами перевозки грузов, действующими на данном виде транспорта.

### **8.Утилизация**

8.1. Утилизация изделия (переплавка, захоронение, перепродажа) производится в порядке, установленном Законами РФ от 04 мая 1999 г. № 96-ФЗ "Об охране атмосферного воздуха" (с изменениями и дополнениями), от 24 июня 1998 г. № 89-ФЗ (с изменениями и дополнениями) "Об отходах производства и потребления", от 10 января 2002 № 7-ФЗ « Об охране окружающей среды» (с изменениями и дополнениями), а также другими российскими и региональными нормами, актами, правилами, распоряжениями и пр., принятыми во исполнение указанных законов.

8.2. Содержание благородных металлов: *нет*

### **9.Гарантийные обязательства**

9.1 Изготовитель гарантирует соответствие изделия требованиям безопасности, при условии соблюдения потребителем правил применения, транспортировки, хранения, монтажа и эксплуатации.

## ПАСПОРТ.РУКОВОДСТВО ПО ЭКСПЛУАТАЦИИ

9.2 Гарантия распространяется на все дефекты, возникшие по вине завода - изготовителя.

9.3 Гарантия не распространяется на дефекты, возникшие в случаях:

- нарушения паспортных режимов хранения, монтажа, испытания, эксплуатации и обслуживания изделия;
- ненадлежащей транспортировки и погрузо-разгрузочных работ;
- наличия следов воздействия веществ, агрессивных к материалам изделия;
- наличия повреждений, вызванных пожаром, стихией, форс - мажорными обстоятельствами;
- повреждений, вызванных неправильными действиями потребителя;
- наличия следов постороннего вмешательства в конструкцию изделия.

9.4 Производитель оставляет за собой право внесения изменений в конструкцию, улучшающих качество изделия при сохранении основных эксплуатационных характеристик. При этом фактический вес изделия не должен отличаться от веса, заявленного в настоящем паспорте, более, чем на 10%.

### **10. Условия гарантийного обслуживания**

10.1. Претензии к качеству изделия могут быть предъявлены в течение гарантийного срока.

10.2. Неисправные изделия в течение гарантийного срока ремонтируются или обмениваются на новые бесплатно. Потребитель также имеет право на возврат уплаченных за некачественное изделие денежных средств или на соразмерное уменьшение его цены. В случае замены или ремонта, замененное изделие или его части, полученные в результате ремонта, переходят в собственность сервисного центра.

10.3 Решение о возмещении затрат Потребителю, связанных с демонтажом, монтажом и транспортировкой неисправного изделия в период гарантийного срока принимается по результатам экспертного заключения, в том случае, если изделие признано ненадлежащего качества.

10.4. В случае, если результаты экспертизы покажут, что недостатки изделия возникли вследствие обстоятельств, за которые не отвечает изготовитель, затраты на экспертизу изделия оплачиваются Потребителем.

10.5 Изделия принимаются в гарантийный ремонт (а также при возврате) полностью укомплектованными.

# ПАСПОРТ.РУКОВОДСТВО ПО ЭКСПЛУАТАЦИИ

ГАРАНТИЙНЫЙ ТАЛОН № \_\_\_\_\_

Наименование товара

## КЛАПАН ОБРАТНЫЙ ПРУЖИННЫЙ С ПОЛИПРОПИЛЕНОВЫМ КОРПУСОМ

№	Модель	Размер	Кол-во
1	VTp. 716		

Название и адрес торгующей организации \_\_\_\_\_

Дата продажи \_\_\_\_\_ Подпись продавца \_\_\_\_\_

Штамп или печать  
торгующей организации

**С условиями гарантии СОГЛАСЕН:**

ПОКУПАТЕЛЬ \_\_\_\_\_ (подпись)

**Гарантийный срок - Десять лет (сто двадцать месяцев) с даты продажи конечному потребителю**

По вопросам гарантийного ремонта, рекламаций и претензий к качеству изделий обращаться в сервисный центр по адресу: г. Санкт-Петербург, ул. Профессора Качалова, дом 11, корпус 3, литер «А», тел/факс (812)3247750

При предъявлении претензии к качеству товара, покупатель предоставляет следующие документы:

1. Заявление в произвольной форме, в котором указываются:
  - название организации или Ф.И.О. покупателя, фактический адрес и контактные телефоны;
  - название и адрес организации, производившей монтаж;
  - основные параметры системы, в которой использовалось изделие;
  - краткое описание дефекта.
2. Документ, подтверждающий законность приобретения изделия.
3. Акт гидравлического испытания системы, в которой монтировалось изделие (если оно проводилось)
4. Настоящий заполненный гарантийный талон.

**Отметка о возврате или обмене товара:**

Дата: «\_\_» \_\_\_\_\_ 20\_\_ г. Подпись \_\_\_\_\_

# ПАСПОРТ.РУКОВОДСТВО ПО ЭКСПЛУАТАЦИИ